

FORMULAIRE DE COMMANDE

AGILEX TR



Date :

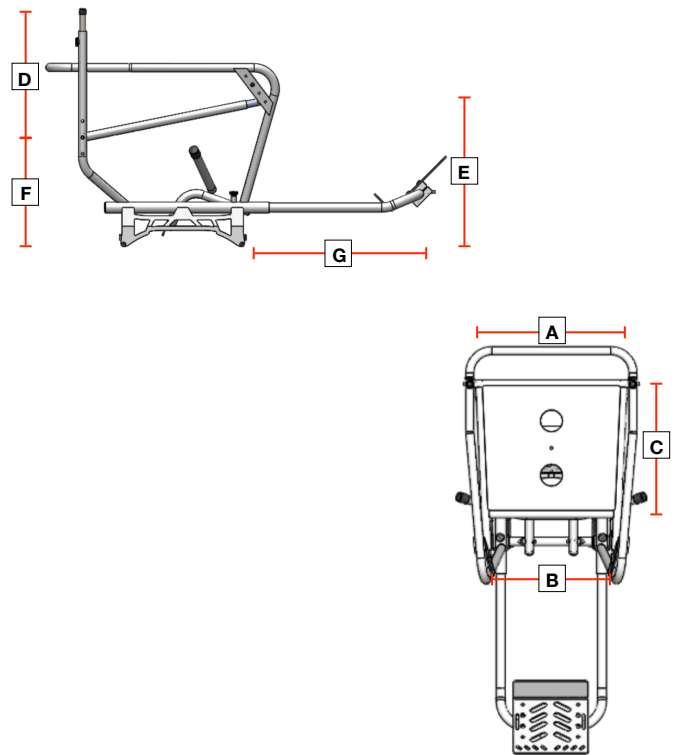
Facturé à :

Adresse de livraison :

Client / Organisme		Client / Organisme	
Contact		Contact	
Adresse		Adresse	
Ville / Province		Ville / Province	
Code postal / Pays		Code postal / Pays	
Tel / Cell		Tel / Cell	
Courriel		Courriel	

Mesures (Encerclez votre choix) | Mesures en pouces

A	Largeur du siège arrière	12 13 14 15 16 17 18
B	Largeur du siège avant	10 11 12 13 14 15 16
C	Longueur siège	12 13 14 15 16 17 18
D	Hauteur du dossier	10 11 12 13 14 15 16
E	Hauteur du siège arrière	8 9 10 11 12 13
F	Hauteur du siège avant	12 13 14 15
G	Longueur appui-pied	Ajustable 1" à 10"



Notes

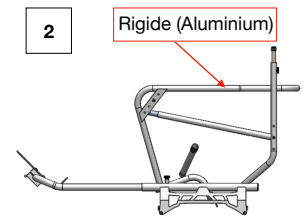
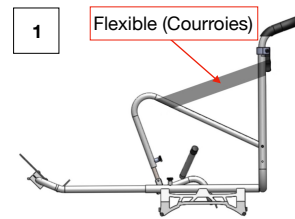
VOIR PAGE 2

FORMULAIRE DE COMMANDE

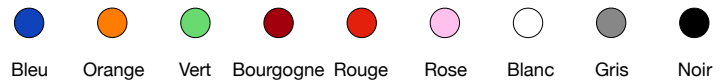
AGILEX TR

**Luge (Modèle)** (Cochez la case)

1	Côtés flexibles (Courroies)	<input type="checkbox"/>
2	Côtés rigides (Aluminium)	<input type="checkbox"/>

**Couleurs** (Encerclez votre choix)

Structure	Inclus
Finition (métallique)	O / N ◆
Tissus	Noir

**Équipements** (Encerclez votre choix)

Skis	O / N ◆
Bâtons	O / N ◆
Patin (lames)	O / N ◆
Planche à roulettes (couleur : noire)	O / N ◆
Frein longboard amovible	Inclus

Options (Encerclez votre choix)

Frein	Inclus
Ceinture-courroie ajustable (clicker strap)	O / N ◆
Courroie pour pied / genoux	O / N ◆
Poignée de pousse	O / N ◆

◆ **Frais en sus****Notes**
